



# 160 Fustellatrice



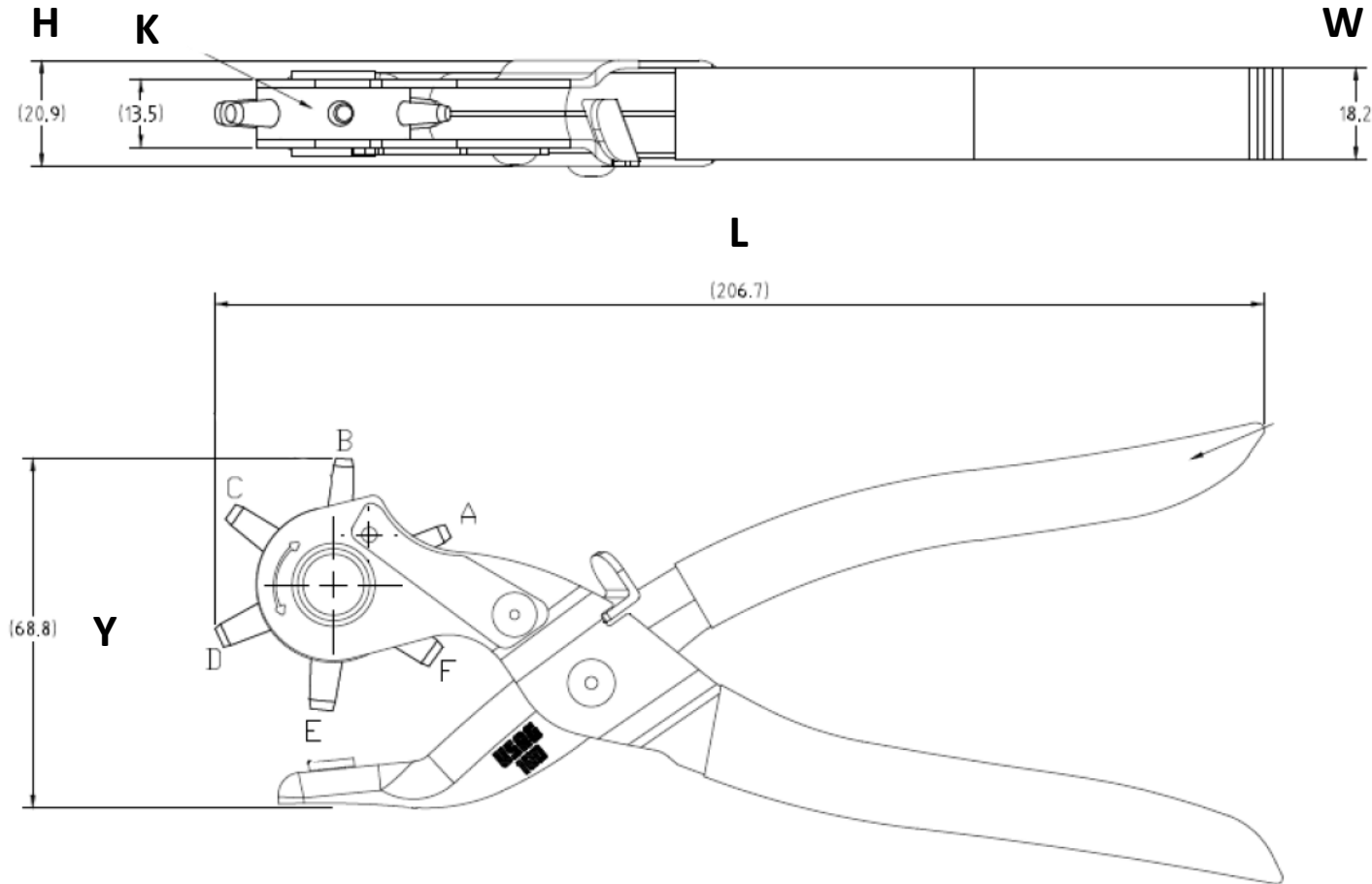
## DATI TECNICI

- Modello a revolver con sei fustelle intercambiabili
- Manici rivestiti con guaina in PVC



# 160 Fustellatrice

## DISEGNO



## TABELLA DISEGNO

Codice	∅ fustelle	H	K	W	L	Y
U01600001	2-2,9-3,3-3,7-4,1-4,5	20,9	13,5	18,2	206,7	68,8

Misure in mm



# 160 Fustellatrice

## MATERIALI

SAE 1214, C3604, Red PVC

## CONFEZIONAMENTO

- Scatola di cartone



**Stanley Black & Decker Italia Srl**  
Via Volta, 3 - 21020 Monvalle (VA)  
Tel. +39 0332 790111 - Fax +39 0332 790330  
info.mv@usag.it

**USAG.IT**  
**USAG-TOOLS.NET**

UK Importer - USAG UK, 270 Bath Rd, Slough SL1 4DX, England